

Datenblatt/ Data Sheet

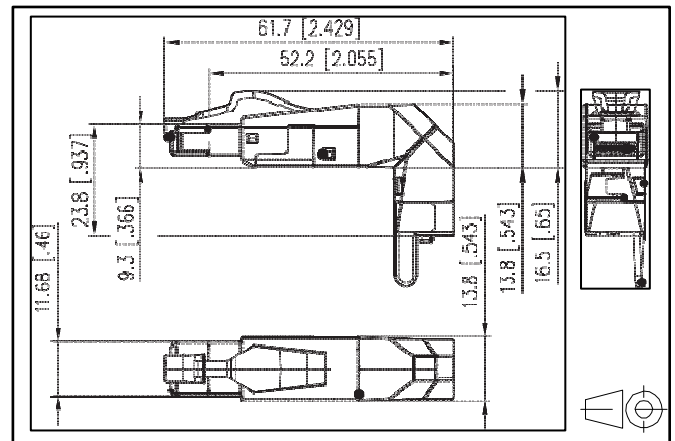
C6_A RJ45 field plug pro 360

Art. No. MCS-91 111-4
E No. 977 801 838

02-2014

Abbildungen / Illustrations

Maßzeichnung / Dimensions



Vergrößerte Zeichnungen am Dokumentende
see enlarged drawings at the end of document

Produktinformation

- feldkonfektionierbarer RJ45-Stecker Cat.6_A/Klasse E_A
- vollgeschirmt und multiporftfähig
- Kabelzuführung variabel, frei wählbar (360°)
- einfachste Konfektion - ohne Spezialwerkzeug anschließbar
- Adernanschluss Litzenleiter AWG 27/7 - 22/7, Aderdurchmesser 0,46 - 0,76 mm
- Adernanschluss Vollader AWG 26/1 - 22/1, Aderdurchmesser 0,4 - 0,64 mm
- Übertragungstechnische Eigenschaften Cat.6_A nach ISO/IEC 11801 Ed.2.2:2011-06
- Einhaltung der Klasse E_A nach ISO/IEC 11801 Ed.2.2:2011-06, DIN EN 50173-1:2011-09
- 10 GBit geeignet nach IEEE 802.3an
- geeignet für Power over Ethernet (PoE, PoE plus und UPoE)
- Schutzart IP20
- geeignet für Kabelmanteldurchmesser von 5,5 bis 10,5 mm
- industrietaugliches Gehäuse aus Zinkdruckguss
- Zugentlastung per Rastclip direkt am Ladestück
- geschützter Verriegelungshaken
- wiederanschließbar

Productspecification

- Cat.6_A class E_A RJ45 plug to be assembled in the field
- fully shielded and multi-port capable
- variable (360°) cable feed, freely selectable
- easy assembly - connection without special tools
- wire connection: stranded wire AWG 27/7 to 22/7, wire diameter from 0.46 to 0.76 mm
- wire connection: solid wire AWG 26/1 to 22/1, wire diameter from 0.4 to 0.64 mm
- transmission characteristics Cat.6_A per ISO/IEC 11801 Ed.2.2:2011-06
- compliance with class E_A to ISO/IEC 11801 Ed.2.2:2011-06, DIN EN 50173-1:2011-09
- 10 GBit suitable according to IEEE 802.3an
- suitable for Power over Ethernet (PoE, PoE plus and UPoE)
- degree of protection IP20
- for cable jacket diameter from 5.5 to 10.5 mm
- zinc die-cast housing for industrial use
- strain relief by latching clip directly on the stuffer cap
- protected locking hook
- reconnectable

Datenblatt/DataSheet

C6A RJ45 field plug pro

Art. No. MCS-91 111-4
E No. 000 000 000

Technische Daten / Technical Data

Allgemeine Daten		General Data
Abmessungen (LxBxH)	61.7 x 13.8 x 27.5 mm	Dimensions (l x w x h)
Einsatzgebiete	Industrial Ethernet strukturierte Verkabelung / structured cabling	Application

Geltende Normen		Standards
Informationstechnologie - Universelle Verkabelung	ISO/IEC 11801 Ed.2.2:2011-06,	Information Technology - Generic cabling systems
Informationstechnologie - universelle Verkabelung Industriegebäude	ISO/IEC 24702	Information Technology - industrial premises
Anwendungsneutrale Kommunikationskabelanlagen	DIN EN 50173:2011-09	Information Technology - Generic cabling systems
Teil 1: Allgemeine Anforderungen	DIN EN 50173-1:2011-09	Part 1: General requirements
Teil 3: Industriell genutzte Standorte	DIN EN 50173-3:2011-09	Part 3: Industrial premises
Industrielle Kommunikationsnetze - Installation an industriellen Standorten	IEC 61918	Industrial communication networks - installation in industrial premises
Steckverbinder für elektronische Einrichtungen	IEC 60603-7-51, IEC 61076-3-106	Connector for electronic equipment

Mechanische Eigenschaften		Mechanical properties
Material		Material
Gehäuse	Zinkdruckguss (GD-Zn) / zinc die-cast (GN-ZN)	Housing
Kontakte	CuSn	Contacts
Kontaktoberfläche	Ni 1 µm + Au 0.75 µm	Contact surface
Steckkraft	max. 20 N	Plug force
Lebensdauer (Kontakte)	min. 750 Steckzyklen / mating cycles	Endurance (contacts)
Abmessungen RJ-Stecker	nach / per IEC 60603-7-1-51:Ed.3.0:2011-04	Dimensions of RJ plug
Adernanschluss		Wire connection
eindrätzig	Ø 0.40 - 0.64 mm / AWG 26/1 - 22/1	solid wire
mehrdrätzig	Ø 0.46 - 0.76 mm / AWG 27/7 - 22/7	stranded wire
Wiederanschließbarkeit	ja, bei gleichem oder größeren Querschnitt / yes, at equal or larger cross-section	Reconnectability
geeignete Kabelmanteldurchmesser	Ø 5.5 - 10.5 mm	Suitable cable jacket diameter
Schirmanschluss	flexible Kontaktfeder / flexible clamp	Shield connection
Schutzart	IP20	Type of protection

Datenblatt/DataSheet
C6A RJ45 field plug pro

Art. No. MCS-91 111-4
E No. 000 000 000

Technische Daten / Technical Data

Elektrische Eigenschaften		Electrical properties
Nennstrom bei 50 °C	max. 1 A	Nominal current at 50 °C
Nennspannung	max. 50 V DC	Nominal voltage
Spannungsfestigkeit nach IEC 60603-7	min. 1000 V DC	Dielectric strength per IEC 60603-7
Kontaktwiderstand	max. 20 mOhm	Contact resistance
Isolationswiderstand	min. 500 MOhm	Insulation resistance

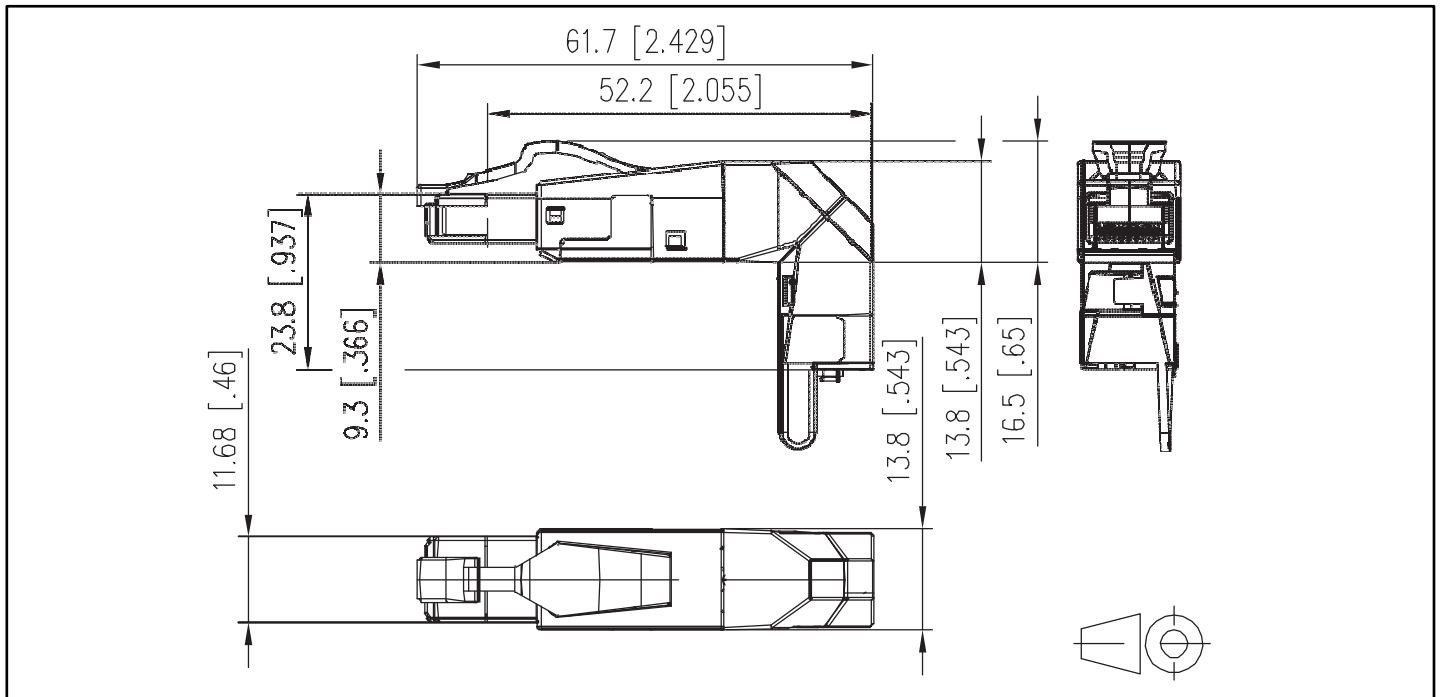
Übertragungstechnische Parameter		Transmission parameters
Normen	ISO/IEC 11801 Ed.2.2:2011-06, EN 50173-1:2011-09	Standards
Kategorie	6A	Category
Klasse	E _A	Class
Kopplungswiderstand/ Schirmdämpfung	E _A	Transmission impedance/ shield attenuation

Klimatische Eigenschaften		Climatic properties
Betriebstemperatur	-40 °C - +70 °C	Operating temperature

Datenblatt/DataSheet
C6_A RJ45 field plug pro

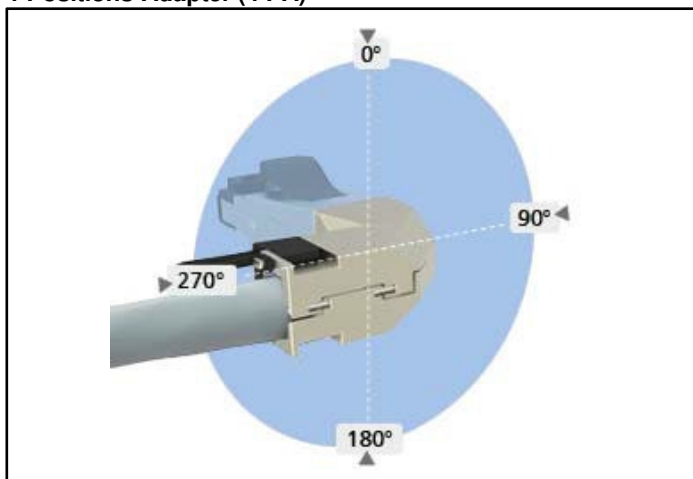
Art. No. MCS-91 111-4
E No. 000 000 000

Maßzeichnung / Dimensions



Mehrfach-Kabelabgang / Multiple cable outlet

4-Positions-Adapter (4 PA)



8-Positions-Adapter (8 PA)

